



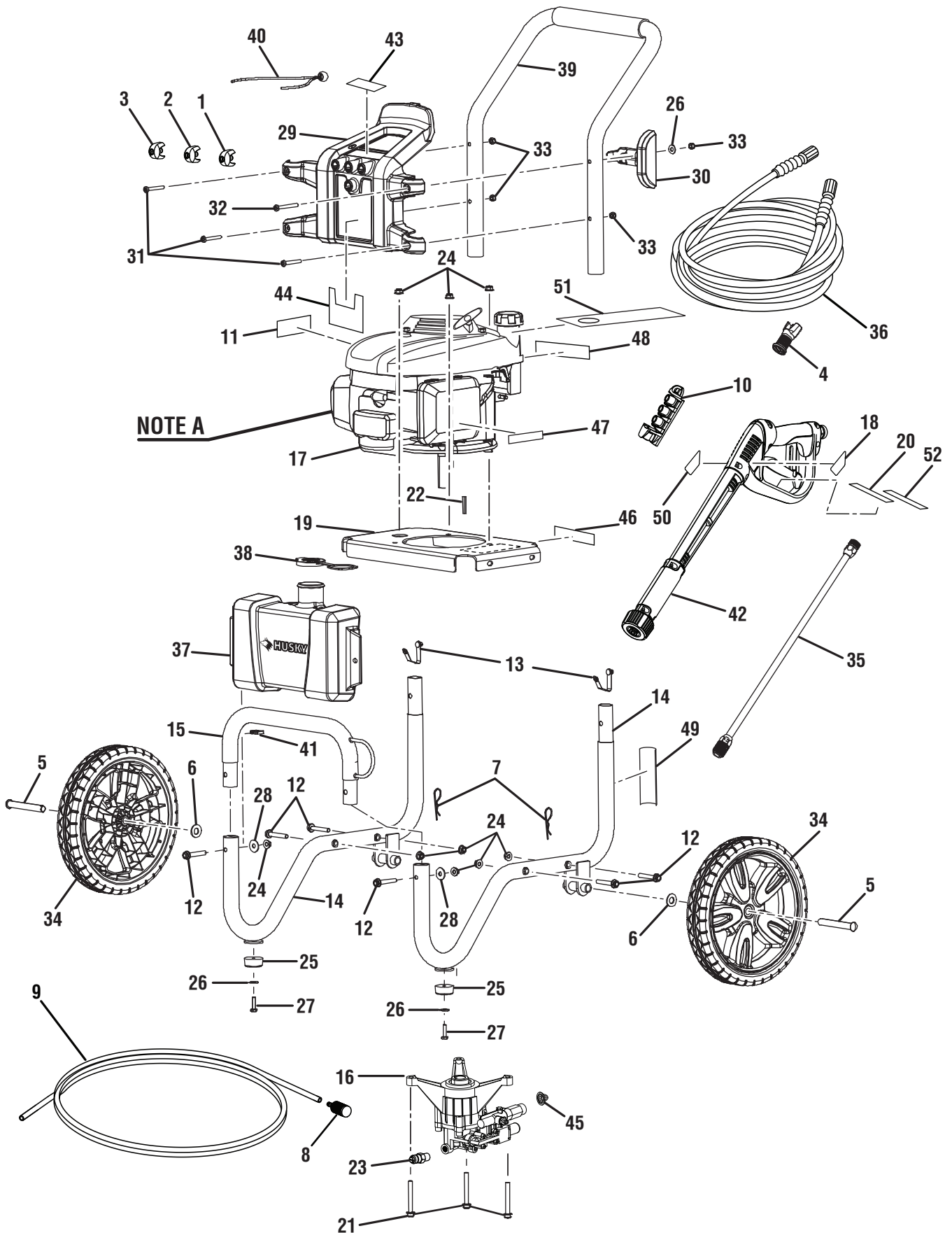
**Pressure Washer  
Model No. HU80432A  
Replacement Parts List**

**Lavadora a Presión con Motor  
Modelo Núm. HU80432A  
Lista de piezas de repuesto**

**TECHTRONIC INDUSTRIES NORTH AMERICA, INC.**

P.O. Box 35, Hwy. 8  
Pickens, SC 29671  
Phone 1-866-340-3912

MODEL NO. / MODELO NÚM. HU80432A



## HUSKY PRESSURE WASHER – MODEL NO. HU80432A

The model number will be found on a plate attached to frame. Always mention the model number in all correspondence regarding your **PRESSURE WASHER** or when ordering replacement parts.

### PARTS LIST

KEY NO.	PART NUMBER	DESCRIPTION	QTY.	KEY NO.	PART NUMBER	DESCRIPTION	QTY.
1	308697016	0° Nozzle .....	1	30	518791001	Wand Holder.....	1
2	308700016	40° Nozzle .....	1	31	661501001	Screw (1/4-20 x 1.85 in., Torx).....	3
3	308699016	25° Nozzle .....	1	32	661501002	Screw (1/4-20 x 2.27 in., Torx).....	1
4	310660001	Soap Blaster Nozzle.....	1	33	678016006	Lock Nut (1/4-20) .....	4
5	620599001	Axle.....	2	34	308451004	Wheel (12 in. x 2 in.) .....	2
6	638275002	Washer (1/2 in.).....	2	35	308494003	Spray Wand.....	1
7	678238001	Hitch Pin .....	2	36	308835004	High Pressure Hose.....	1
8	518391001	Filter.....	1	37	518792002	Soap Tank.....	1
9	561399003	Injection Hose.....	1	38	310650002	Soap Tank Cap .....	1
10	570727006	Storage Holder (4 Nozzle) .....	1	39	308638021	Handle Assembly .....	1
11	940778002	Hot Muffler Label.....	1	40	310664001	Bungee Cord and Bead Assembly .....	1
12	660962001	Bolt w/Washer (M8 x 55 mm Hex Hd.) .....	6	41	518650001	Injection Hose Holder.....	1
13	308421004	Lock Button w/Spring Clip .....	2	42	308760017	Trigger Handle Assembly .....	1
14	308471031	Main Frame Assembly (Inc. Key Nos. 13 & 25-27).....	2	43	940378008	Nozzle Label.....	1
15	308659002	Front Frame .....	1	44	940779010	Performance Label .....	1
16	308653008	Pump (Inc. Key Nos. 43-45) .....	1	45	308662001	Filter Screen .....	1
17	Note A	Engine (Honda).....	1	46	940599005	Data Label .....	1
18	940726014	Trigger Handle Logo Label .....	1	47	940617045	Engine Quick Start Label.....	1
19	638662003A	Engine Plate .....	1	48	940654081	Warning Label .....	1
20	940654087	Wand Label (Fr./Sp.).....	1	49	940617036	Pump Quick Start Label .....	1
21	661505001	Bolt (M8 x 65 mm) .....	3	50	940654083	Trigger Handle Warning Label .....	1
22	678041002	Output Shaft Key.....	1	51	940715003	Engine Oil Fill Label.....	1
23	678169004	Thermal Release Valve .....	1	52	940786005	Wand Label (Max Rating) .....	1
24	678774002	Flange Nut (M8 x 1-1/4 in.).....	9	<b>Not Shown Items:</b>			
25	570554001	Wear Pad .....	2	53	308452002	Detergent Suction Kit .....	1
26	638128004	Washer (1/4 in.).....	3	54	*	Lubricant (SAE 10W30) .....	1
27	661503001	Bolt (1/4-20 x 1 mm Hex Hd.) .....	2		960718004	Operator's Manual (Honda Engine - 190cc)	
28	638675001	Washer (5/16 in.).....	2		987000937	Operator's Manual.....	1
29	310673002	Hose and Nozzle Holder .....	1				

**NOTE A:** Techtronic Industries North America, Inc., will not provide engines as replacement parts. Engines are covered through the engine manufacturer's warranty. Consult the accompanying engine manual or contact our service department for assistance.

\* Standard Hardware Item – May Be Purchased Locally

## LAVADORA A PRESIÓN CON MOTOR – MODELO NÚM.

**HU80432A**

El número de modelo se encuentra en una conj. de la armazón. Siempre mencione el número del modelo en toda correspondencia relacionada con el **LAVADORA A PRESIÓN CON MOTOR** o al hacer pedidos de piezas de repuesto.

### LISTA DE PIEZAS

NÚM. RÉF.	NÚM. PIEZA	DESCRIPCIÓN	CANT.	NÚM. RÉF.	NÚM. PIEZA	DESCRIPCIÓN	CANT.
1	308697016	Boquilla de 0° .....	1	31	661501001	Tornillo (1/4-20 x 1,85 po, Torx) ..	3
2	308700016	Boquilla de 40° .....	1	32	661501002	Tornillo (1/4-20 x 2,27 po, Torx) ..	1
3	308699016	Boquilla de 25° .....	1	33	678016006	Tuerca de seguridad (1/4-20).....	4
4	310660001	Boquilla para jabón.....	1	34	308451004	Rueda (12 po x 2 po) .....	2
5	620599001	Eje.....	2	35	308494003	Extensión del tubo rociador .....	1
6	638275002	Arendela (1/2 po) .....	2	36	308835004	Manguera de alta presión.....	1
7	678238001	Pasador de enganche .....	2	37	518792002	Tanque de jabón .....	1
8	518391001	Filtro.....	1	38	310650002	Tapa de tanque de jabón.....	1
9	561399003	Manguera de inyección .....	1	39	308638021	Conj. del extensión del tubo rociador .....	1
10	570727006	Soporte para almacenamiento (4 Boquillas) .....	1	40	310664001	Conjunto de cordón elástico y tira .....	1
11	940778002	Etiqueta de la silenciador caliente .....	1	41	518650001	Soporte para tubo de sifón químico (manguera de inyección).....	1
12	660962001	Perno avec arandela (M8 x 55 mm Hex) .....	6	42	308760017	Conj. del extensión del tubo rociador gatillo.....	1
13	308421004	Botón del seguro c/ clip de resorte.....	2	43	940378008	Etiqueta de la boquilla .....	1
14	308471031	Conj. del armazón principal (Incl. núm. ref 13 & 25-27) .....	2	44	940779010	Etiqueta de rendimiento .....	1
15	308659002	Armazón delantera .....	1	45	308662001	Pantella filtro .....	1
16	308653008	Bomba (Incl. núm. ref 43-45) .....	1	46	940599005	Etiqueta de datos .....	1
17	Nota A	Motor (Honda).....	1	47	940617045	Etiqueta de advertencia de mango de gatillo.....	1
18	940726014	Etiqueta de logo .....	1	48	940654081	Etiqueta de advertencia.....	1
19	638662003A	Placa de motor .....	1	49	940617036	Etiqueta del arranque rapido de bomba .....	1
20	940654087	Etiqueta de del rociador (Francés / Español).....	1	50	940654083	Etiqueta de logo de mango de gatillo .....	1
21	661505001	Perno (M8 x 65 mm) .....	3	51	940715003	Etiqueta de aceite del motor .....	1
22	678041002	Llave del eje de salida .....	1	52	940786005	Etiqueta de manguera (Calificación max.) .....	1
23	678169004	Válvula de descarga .....	1	<b>No se ilustra:</b>			
24	678774001	Tuerca de seguridad (M8 x 1-1/4 po) .....	9	53	308452002	Juego para la succión de detergente .....	1
25	570554001	Almohadilla de desgaste .....	2	54	*	Lubricante (SAE 10W30).....	1
26	638128004	Arendela (1/4 po) .....	3		960718004	Manual del operador (Honda Engine - 190cc)	
27	661503001	Perno (1/4-20 x 1 po Hex) .....	2		987000937	Manual del operador	
28	638675001	Arendela (5/16 po) .....	2				
29	310673002	Soporte para boquillas y manguera.....	1				
30	518791001	Soporte para tubo .....	1				

**NOTA A:** Techtronic Industries North America, Inc., no proporcionará los motores como repuestos. Los motores están cubiertos por medio de la garantía del fabricante del motor. Consulte el manual adjunto del motor o comuníquese con nuestro departamento de servicio para recibir ayuda al respecto.

\* Artículo estándar de ferretería - puede adquirirse en la localidad